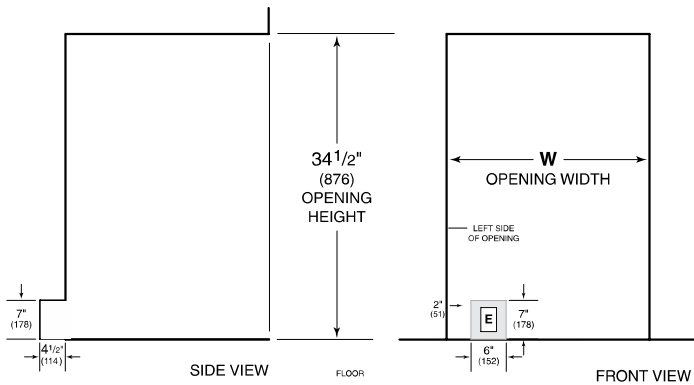
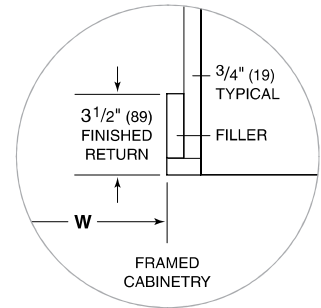
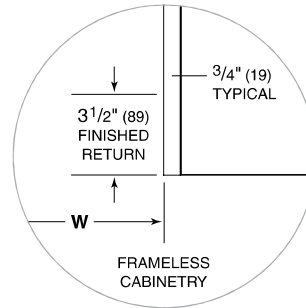
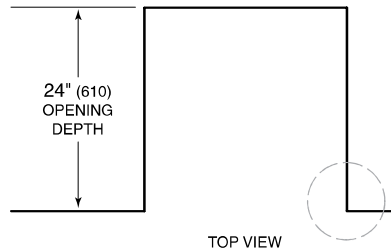
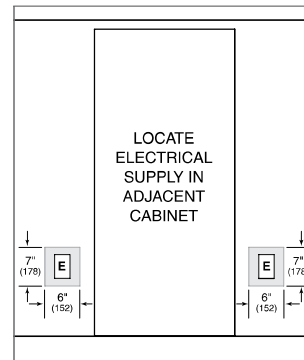


Check List Preparaciones de Instalaciones

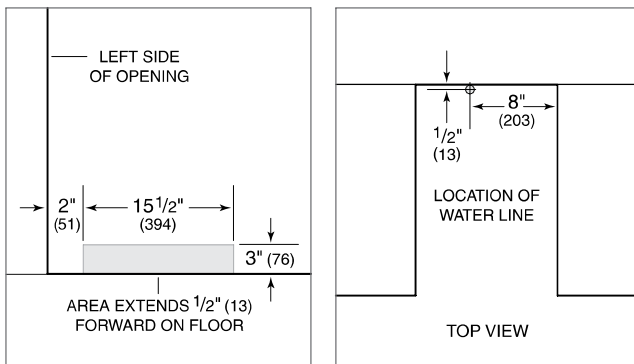
Opening Dimensions UNDERCOUNTER • ICE MAKER DRAIN



24" Models



Ice maker



Model UC-24CI

Ice maker

NOTE: 3 1/2" (89) finished returns will be visible and should be finished to match cabinetry.

NICHO

Ancho
Alto
Profundidad

¿CORRECTO?

Si	No
Si	No
Si	No

INSTALACIÓN ELÉCTRICA

Ubicación
115 VAC, 60 Hz
Pastilla dedicada de 15 Amp
Enchufe con tierra física
Tierra física conectada

Si	No
Si	No
Si	No
Si	No
Si	No

PLOMERÍA

Ubicación
Tubería 1/4" de Cobre, Acero Inox trenzado o PEX
Presión de 35-120 psi (2.4 -8.3 bar)
36" + de exceso de tubería para conexión

Si	No
Si	No
Si	No
Si	No
Si	No

¿Se puede instalar la Unidad?

Si	No
----	----

Fecha de Inspeccion
Tecnico
CAS (Taller)

Firma

--

OPENING WIDTH W

24" Model	24" (610)
Ice Maker	15 1/4" (387)

DUAL OPENING WIDTH W

Two 24" Models	48 1/8" (1222)
----------------	----------------

Dual installation kit required.