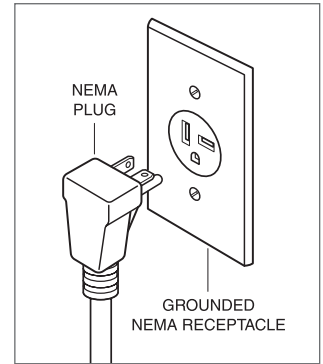
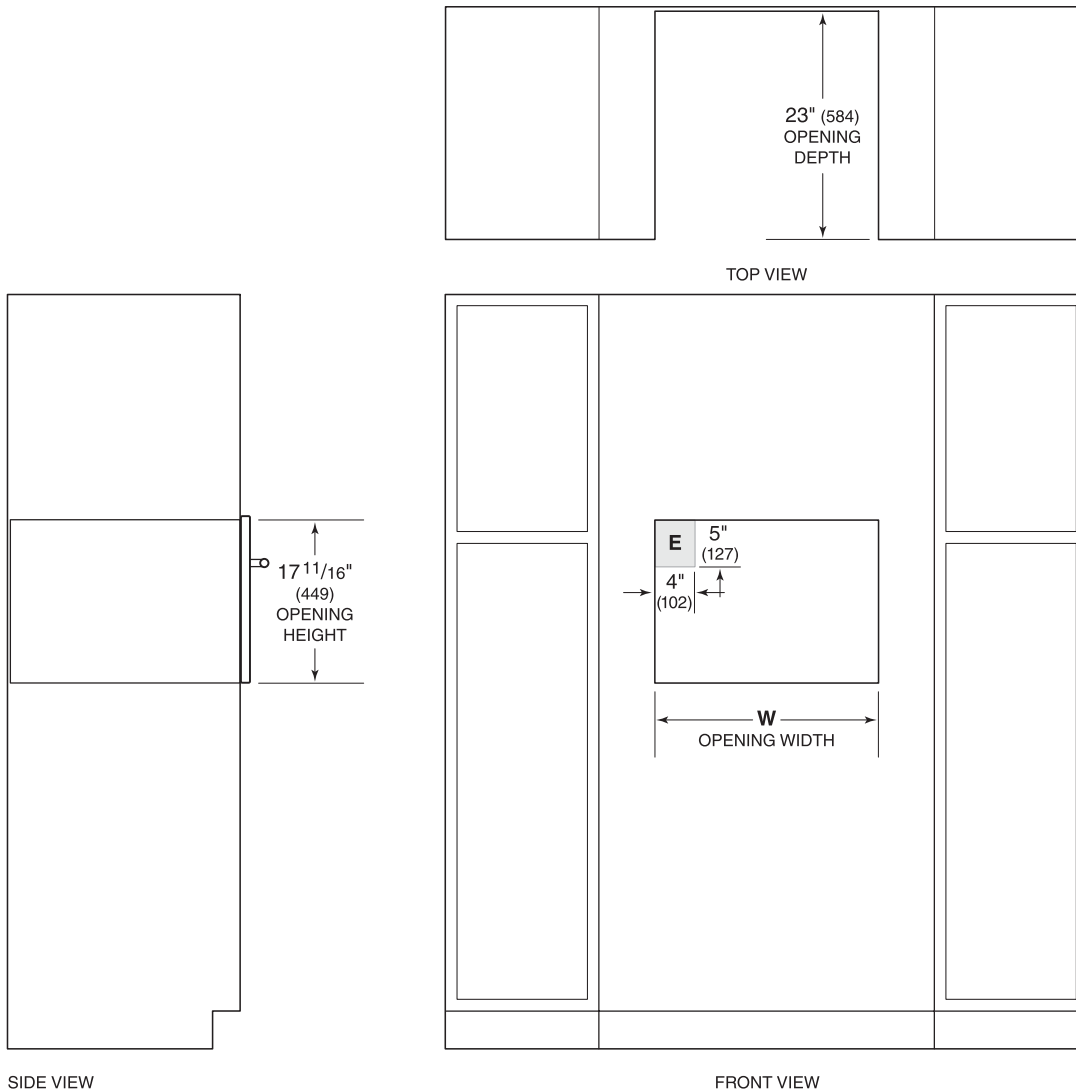
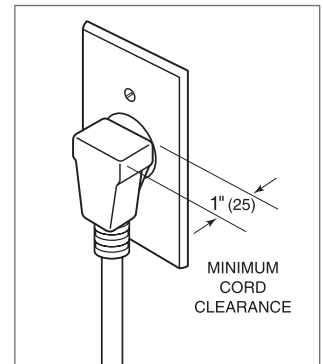


Check List
Preparaciones de Instalaciones

Speed Oven
STANDARD INSTALLATION



NEMA 6-20R receptacle



Power cord clearance

SIDE VIEW

FRONT VIEW

NOTE: 24" (610) and 30" (762) models require the same opening dimensions.

NICHO

Ancho
Alto
Profundidad

¿CORRECTO?

Si	No
Si	No
Si	No

OPENING WIDTH

W

24" Model	22 1/8" (562)
30" Model	22 1/8" (562)

INSTALACIÓN ELÉCTRICA

Ubicación
240/208 VAC, 60 Hz
Pastilla dedicada de 15 Amp
Enchufe con tierra física
Tierra física conectada
Conducto de 6' (1.8 m)
Tipo de conexión a tierra NEMA 6-20R

Si	No
Si	No
Si	No
Si	No
Si	No
Si	No
Si	No

INSTALLATION REQUIREMENTS

BASE SUPPORT

MIN

24" (610) Model	125 lb (57 kg)
30" (762) Model	125 lb (57 kg)

TRIM OVERLAP

24" MODEL 30" MODEL

Top	3/16" (5)	3/16" (5)
Bottom	0" (0)	0" (0)
Sides	1 1/16" (18)	3 7/8" (98)

¿Se puede instalar la Unidad?

Si	No
----	----

Fecha de Inspeccion

Tecnico

CAS (Taller)

Firma

--