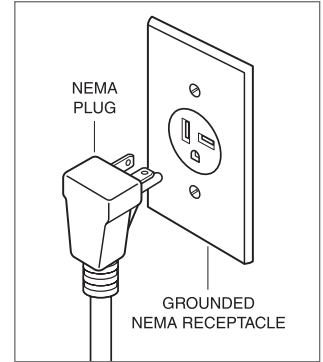
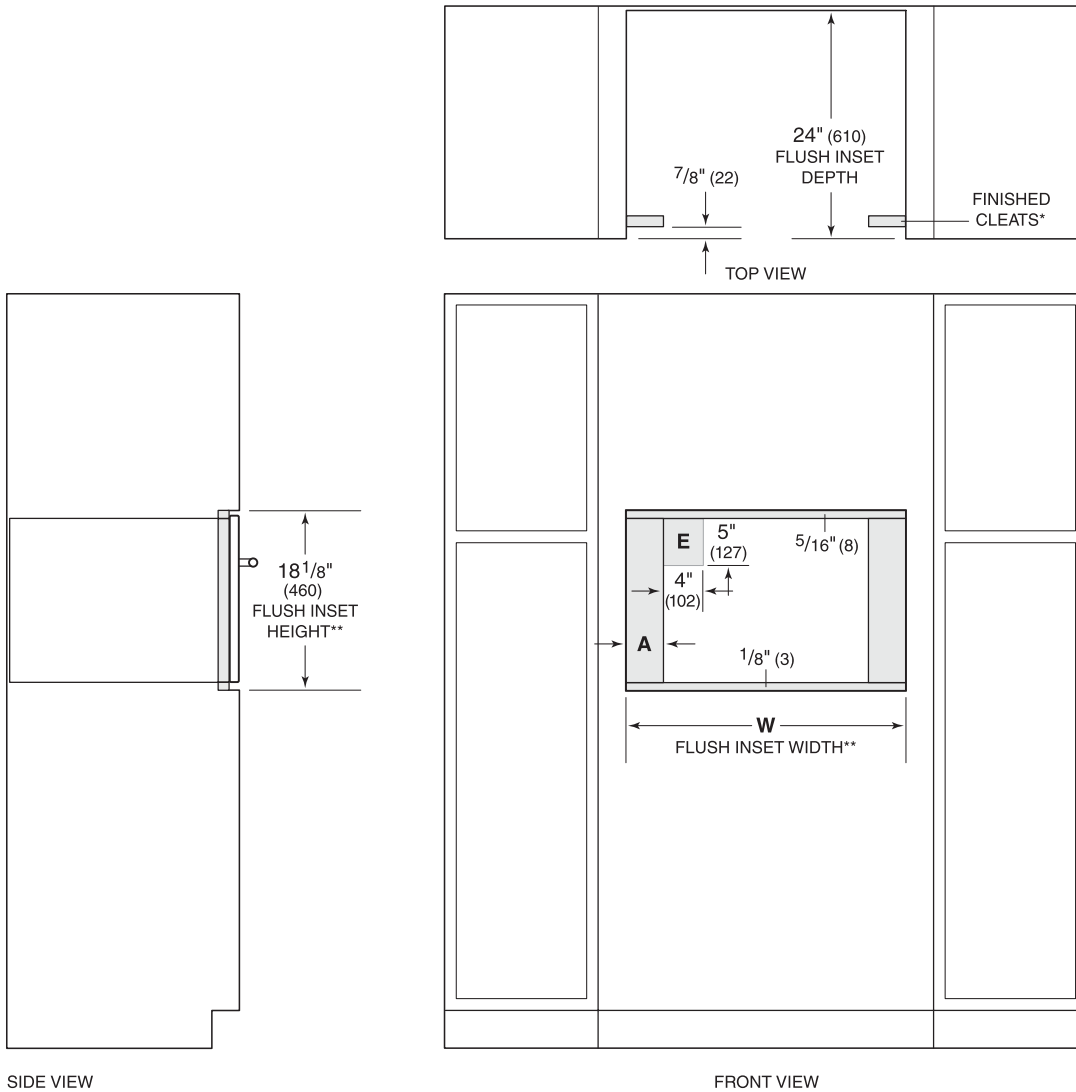
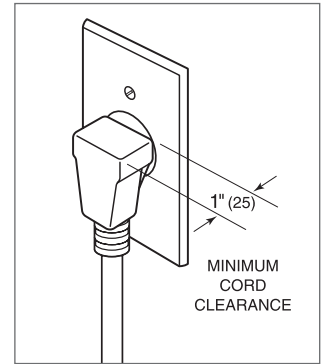


Check List  
Preparaciones de Instalaciones

Speed Oven  
FLUSH INSET INSTALLATION



NEMA 6-20R receptacle



Power cord clearance

SIDE VIEW

FRONT VIEW

\*Will be visible and should be finished to match cabinetry.  
 \*\*Dimension provides minimum reveals.

FLUSH INSET WIDTH	W	A
24" Model	23 3/4" (603)	1 3/16" (21)
30" Model	30 1/8" (765)	4" (102)

**INSTALLATION REQUIREMENTS**

BASE SUPPORT	MIN
24" (610) Model	125 lb (57 kg)
30" (762) Model	125 lb (57 kg)

TRIM OVERLAP	24" MODEL	30" MODEL
Top	3/16" (5)	3/16" (5)
Bottom	0" (0)	0" (0)
Sides	1 1/16" (18)	3 7/8" (98)

**NICHO**

Ancho  
 Alto  
 Profundidad

**¿CORRECTO?**

Si	No
Si	No
Si	No

**INSTALACIÓN ELÉCTRICA**

Ubicación  
 240/208 VAC, 60 Hz  
 Pastilla dedicada de 15 Amp  
 Enchufe con tierra física  
 Tierra física conectada  
 Conducto de 6' (1.8 m)  
 Tipo de conexión a tierra NEMA 6-20R

Si	No
Si	No
Si	No
Si	No
Si	No
Si	No
Si	No

¿Se puede instalar la Unidad?

Si	No
----	----

Fecha de Inspeccion  
 Tecnico  
 CAS (Taller)


Firma

--