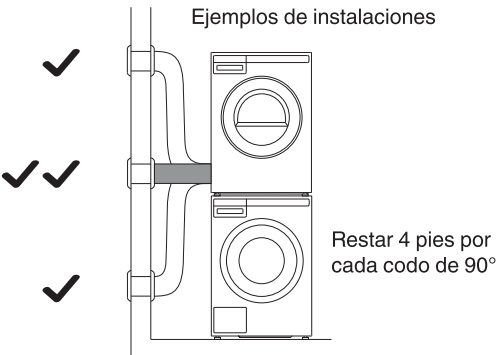


**NICHO**  
Ancho  
Alto  
Profundidad

¿CORRECTO?

Si	No
Si	No
Si	No

Ejemplos de instalaciones



**INSTALACIÓN ELÉCTRICA**

Ubicación  
Corriente (Voltaje) 208-240 V  
Frecuencia: 60 Hz  
30 Amp. con retardo de tiempo  
Enchufe con tierra física  
Tierra física conectada  
Elemento Calefactor de 3000 W

Si	No
Si	No
Si	No
Si	No
Si	No
Si	No
Si	No

**DUCTO VENTILACION**

Ubicación  
Ducto de metal rígido de 4" Ø

Si	No
Si	No

¿Se puede instalar la Unidad?

Si	No
----	----

Fecha de Inspeccion  
Tecnico  
CAS (Taller)


Firma

--