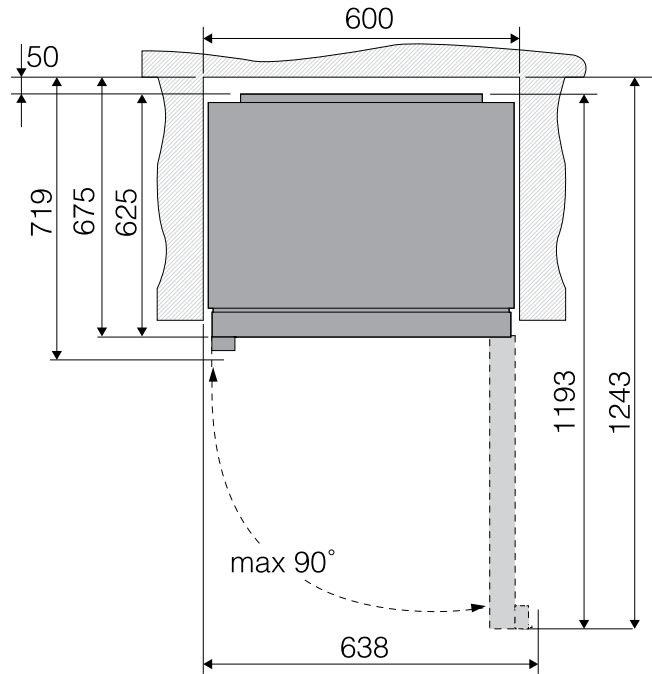
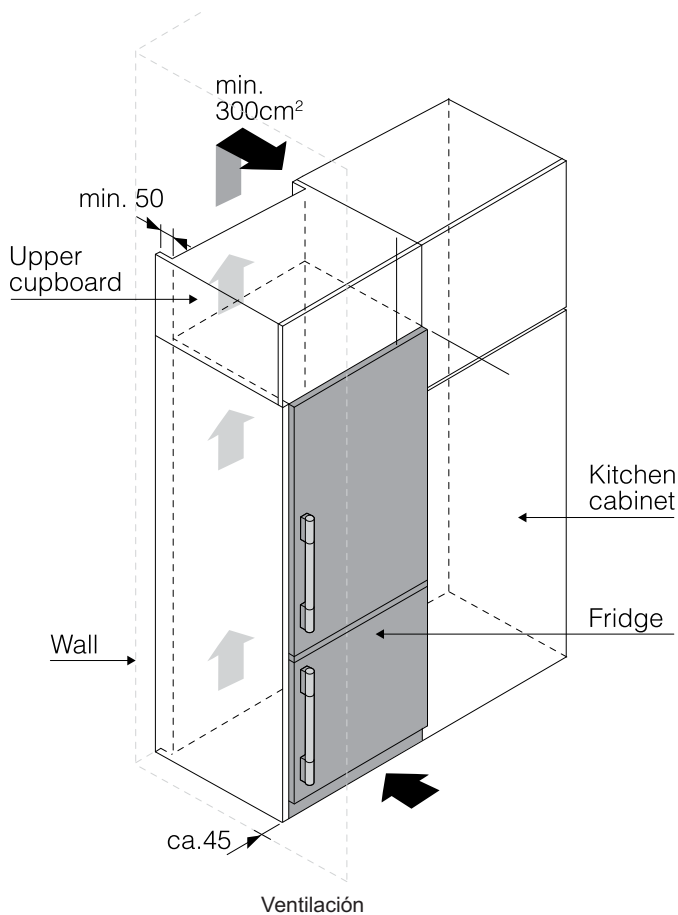


Dimensiones del Equipo



Dimensiones de empotre



NICHOS		¿CORRECTO?	
Ancho	<input type="checkbox"/> Si <input type="checkbox"/> No		
Alto	<input type="checkbox"/> Si <input type="checkbox"/> No		
Profundidad	<input type="checkbox"/> Si <input type="checkbox"/> No		

INSTALACIÓN ELÉCTRICA		¿CORRECTO?	
Ubicación	<input type="checkbox"/> Si <input type="checkbox"/> No		
Corriente (Voltaje) 120 V	<input type="checkbox"/> Si <input type="checkbox"/> No		
Frecuencia: 60 Hz	<input type="checkbox"/> Si <input type="checkbox"/> No		
Corriente nominal 1.5 Amp	<input type="checkbox"/> Si <input type="checkbox"/> No		
Enchufe con tierra física	<input type="checkbox"/> Si <input type="checkbox"/> No		
Tierra física conectada	<input type="checkbox"/> Si <input type="checkbox"/> No		

¿Se puede instalar la Unidad? Si No

Fecha de Inspección
Técnico
CAS (Taller)

Firma