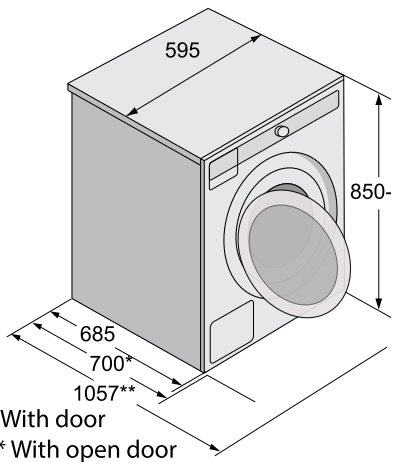


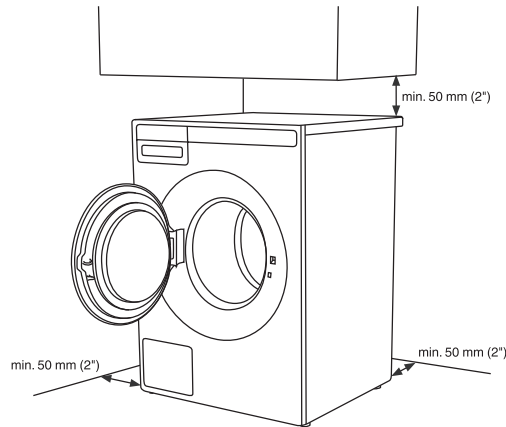
## Check List Preparación de Instalaciones

## W4114CW INSTALACIÓN

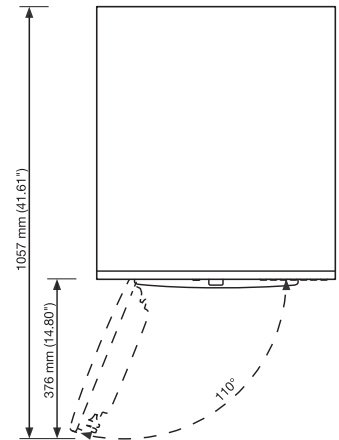


\* With door

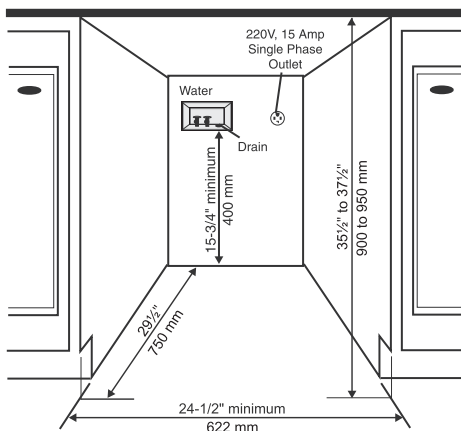
\*\* With open door



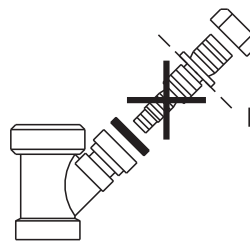
Distancias de la Lavadora



Apertura de la puerta de la lavadora (vista desde arriba)



Instalación Empotrada



**NICHO**  
Ancho  
Alto  
Profundidad

**¿CORRECTO?**

Si	No
Si	No
Si	No

### INSTALACIÓN ELÉCTRICA

Ubicación  
Corriente (Voltaje) 208-240 V  
Frecuencia: 60 Hz  
15 Amp. con retardo de tiempo  
Enchufe con tierra física  
Tierra física conectada  
Elemento Calefactor de 2000 W

Si	No
Si	No
Si	No
Si	No
Si	No
Si	No
Si	No

### INSTALACIÓN HIDRAULICA

Ubicación  
Presión de Agua: 15-146 psi  
Descarga hidráulica: 18mm Ø min  
Tubo desagüe de 24"-36" por encima del suelo

Si	No
Si	No
Si	No
Si	No

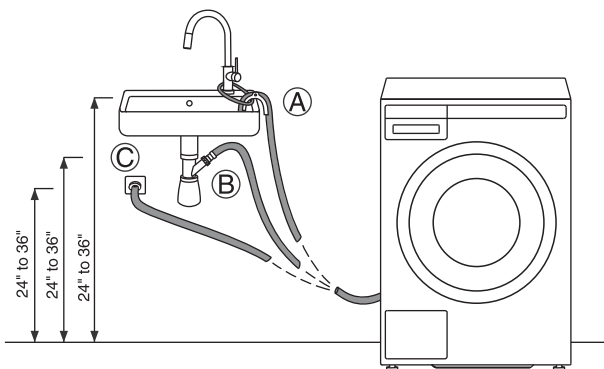
¿Se puede instalar la Unidad?

Si	No
----	----

Fecha de Inspeccion  
Tecnico  
CAS (Taller)


Firma

--



Libre Instalación