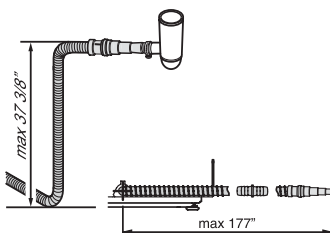
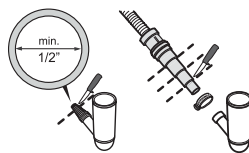
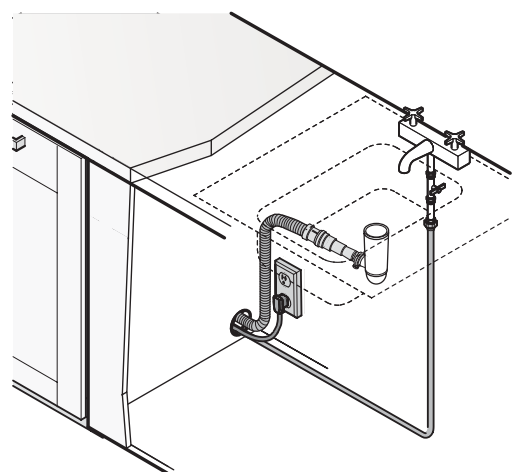


Built-in dimensions



**NICHO**  
Ancho  
Alto  
Profundidad

**¿CORRECTO?**

Si	No
Si	No
Si	No

**INSTALACIÓN ELÉCTRICA**

Ubicación  
Corriente (Voltaje) 110-120 V  
Frecuencia: 60 Hz  
Corriente nominal 10 Amp  
Enchufe con tierra física  
Tierra física conectada

Si	No
Si	No
Si	No
Si	No
Si	No
Si	No

**INSTALACIÓN HIDRAULICA**

Ubicación  
Presión de Agua: 4.2-140 psi  
Alimentación de Agua: \_\_\_"Ø  
Descarga hidráulica: 1/2"Ø min

Si	No
Si	No
Si	No
Si	No

¿Se puede instalar la Unidad?

Si	No
----	----

Fecha de Inspeccion  
Tecnico  
CAS (Taller)


Firma

--