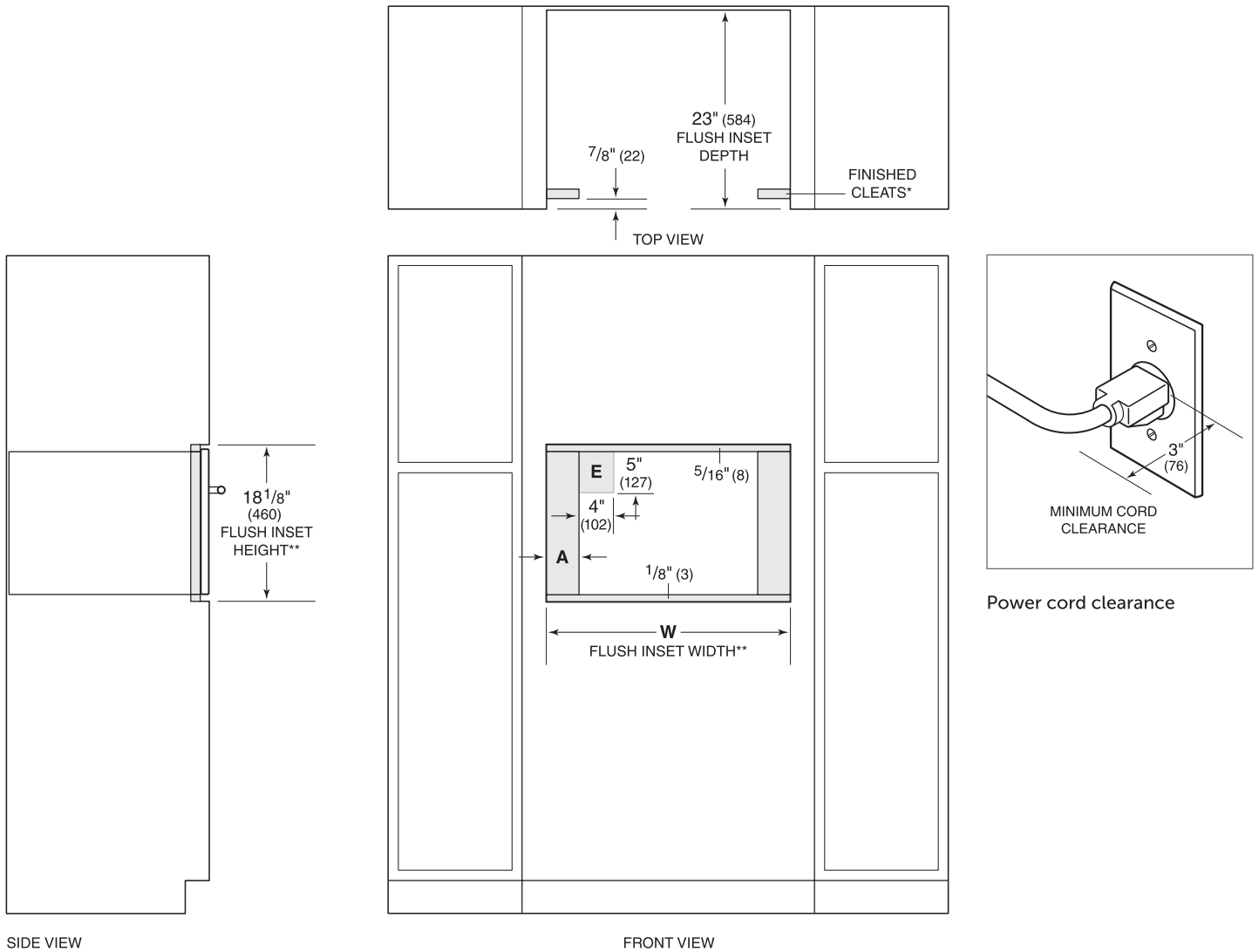


Check List
Preparaciones de Instalaciones

Drop-Down Door Microwave Oven
FLUSH INSET INSTALLATION



SIDE VIEW

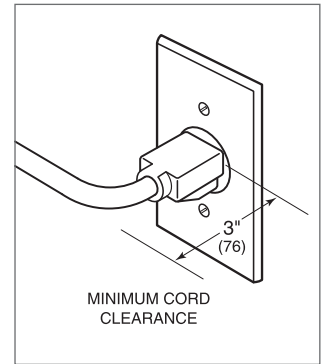
FRONT VIEW

*Will be visible and should be finished to match cabinetry.
**Dimension provides minimum reveals.

FLUSH INSET WIDTH	W	A
24" Model	23 3/4" (603)	1 3/16" (21)
30" Model	30 1/8" (765)	4" (102)

INSTALLATION REQUIREMENTS

BASE SUPPORT	MIN
Convection Microwave	125 lb (57 kg)
Standard Microwave	125 lb (57 kg)



Power cord clearance

NICHO

Ancho
Alto
Profundidad

¿CORRECTO?

Si	No
Si	No
Si	No

INSTALACIÓN ELÉCTRICA

Ubicación
240/208 VAC, 60 Hz
Pastilla dedicada de 15 Amp
Enchufe con tierra física
Tierra física conectada
Conducto de 4' (1.2 m)
Tipo de puesta a tierra de 3 clavijas

Si	No
Si	No
Si	No
Si	No
Si	No
Si	No
Si	No

¿Se puede instalar la Unidad?

Si	No
----	----

Fecha de Inspeccion
Tecnico
CAS (Taller)

Firma

--