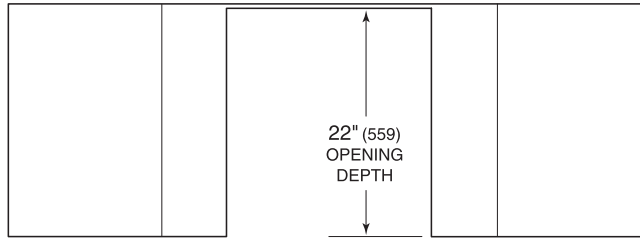
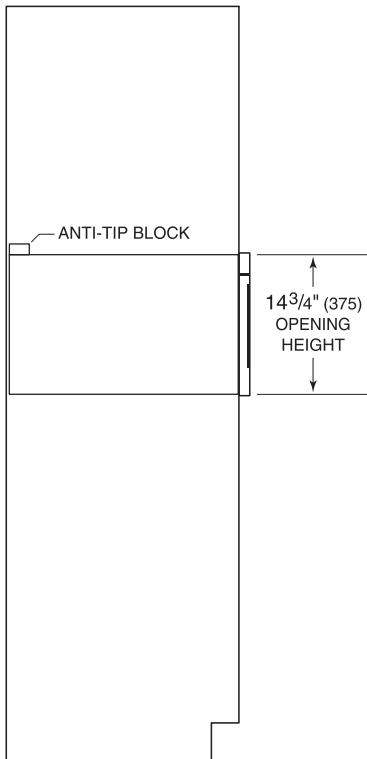


Check List
Preparaciones de Instalaciones

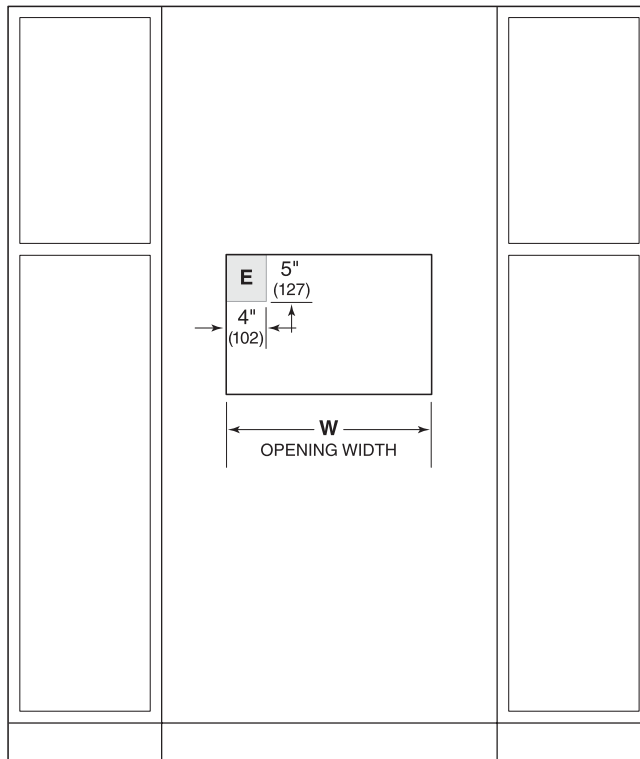
Drawer Microwave Oven
STANDARD INSTALLATION



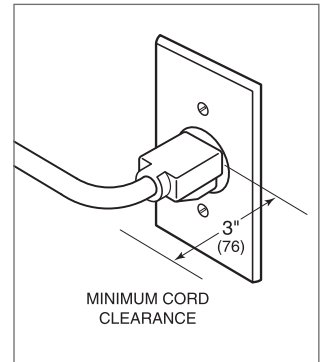
TOP VIEW



SIDE VIEW



FRONT VIEW



Power cord clearance

NOTE: All drawer microwave ovens require the same opening dimensions.

NICHO

Ancho
Alto
Profundidad

¿CORRECTO?

| | |
|----|----|
| Si | No |
| Si | No |
| Si | No |

INSTALACIÓN ELÉCTRICA

Ubicación
240/208 VAC, 60 Hz
Pastilla dedicada de 15 Amp
Enchufe con tierra física
Tierra física conectada
Conducto de 4' (1.2 m)
Tipo de puesta a tierra de 3 clavijas

| | |
|----|----|
| Si | No |
| Si | No |
| Si | No |
| Si | No |
| Si | No |
| Si | No |
| Si | No |

¿Se puede instalar la Unidad?

| | |
|----|----|
| Si | No |
|----|----|

OPENING WIDTH

W

| | |
|-----------|---------------|
| 24" Model | 22 1/8" (562) |
| 30" Model | 22 1/8" (562) |

Fecha de Inspeccion
Tecnico
CAS (Taller)

| |
|--|
| |
| |
| |

Firma

| |
|--|
| |
|--|