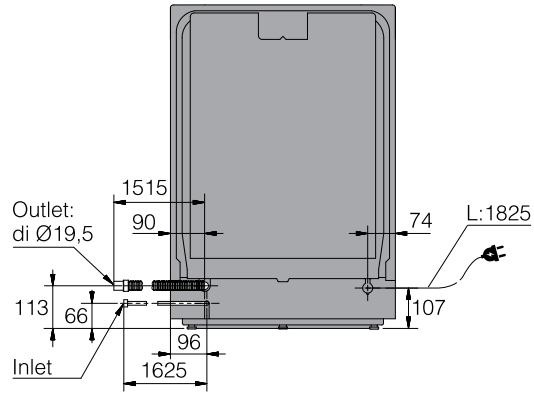
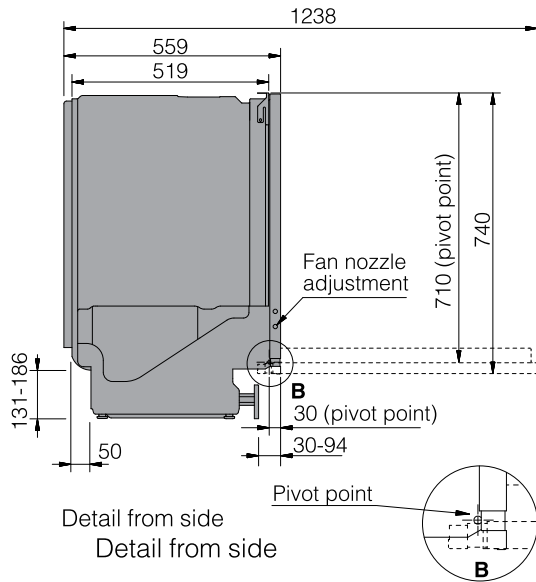
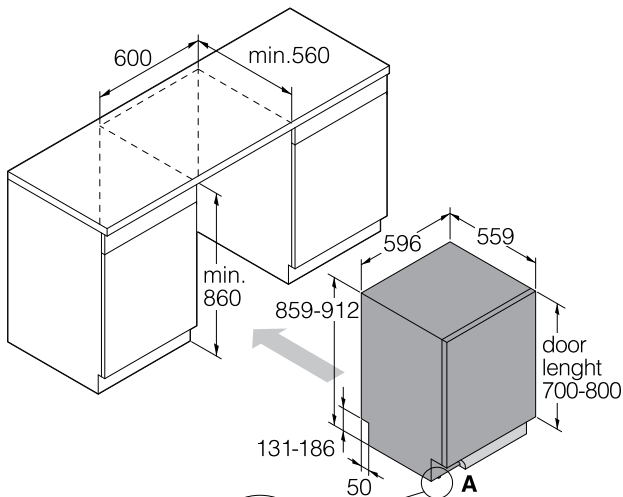


Check List Preparación de Instalaciones

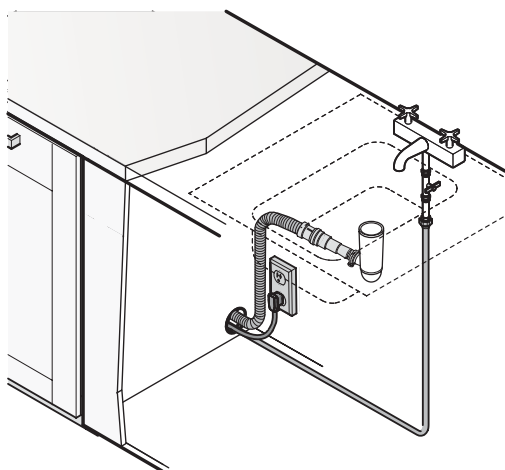


Backside

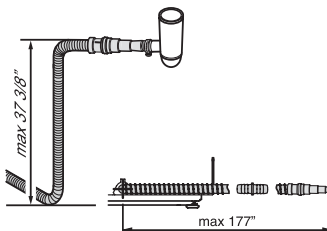
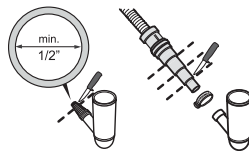


For height 857-859 mm remove nut

Built-in dimensions



4.2-140 psi



NICHO
Ancho
Alto
Profundidad

¿CORRECTO?

Si	No
Si	No
Si	No

INSTALACIÓN ELÉCTRICA

Ubicación
Corriente (Voltaje) 110-120 V
Frecuencia: 60 Hz
Corriente nominal 10 Amp
Enchufe con tierra física
Tierra física conectada

Si	No
Si	No
Si	No
Si	No
Si	No
Si	No

INSTALACIÓN HIDRAULICA

Ubicación
Presión de Agua: 4.2-140 psi
Alimentación de Agua: $\frac{1}{2}$ "Ø
Descarga hidraulica: $\frac{1}{2}$ "Ø min

Si	No
Si	No
Si	No
Si	No

¿Se puede instalar la Unidad?

Si	No
----	----

Fecha de Inspeccion
Tecnico
CAS (Taller)

Firma

--